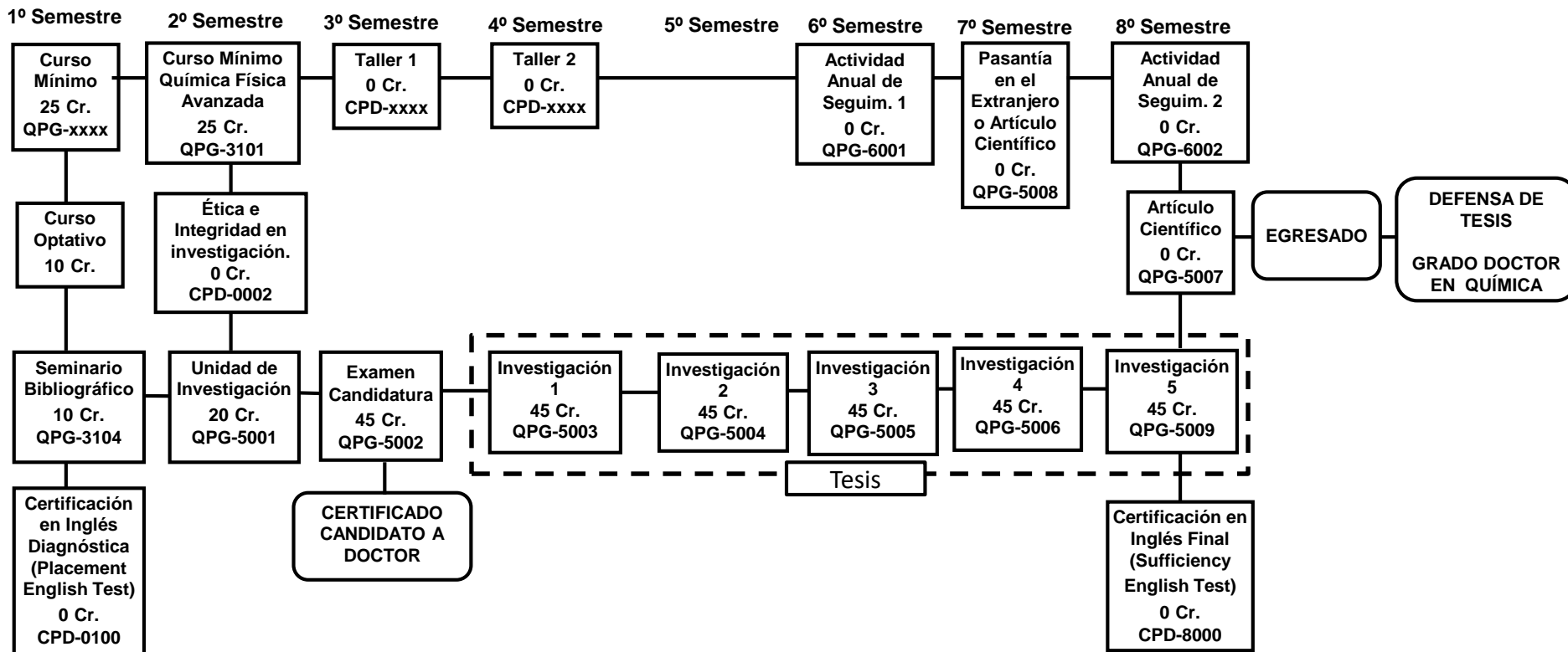




# CURRÍCULO PARA EL GRADO DOCTOR EN QUÍMICA

RESOLUCIÓN VRA N°030/2020



## CURSOS MÍNIMOS:

QPG-3102 Química Inorgánica Avanzada  
QPG-3103 Química Orgánica Avanzada  
QPG-3101 Química Física Avanzada (Obligatorio)  
CPD002 Ética e Integridad en Investigación

## TALLERES:

Ofrecidos por la Escuela de Graduados

## REQUISITOS ADICIONALES DE OBTENCIÓN DE GRADO:

- Acreditar dominio idioma inglés nivel ALTE 3 (CPD0100 PLACEMENT ENGLISH Y CPD8000 SUFFICIENCY ENGLISH TEST)
- Haber realizado una Actividad Anual de Seguimiento mientras el alumno fue beneficiado con residencias.